

FICHAS DE PRODUCTO

PRONAVE IBÉRICA 2025

Teléfono: 902 101 850

Fax: 968 751 361



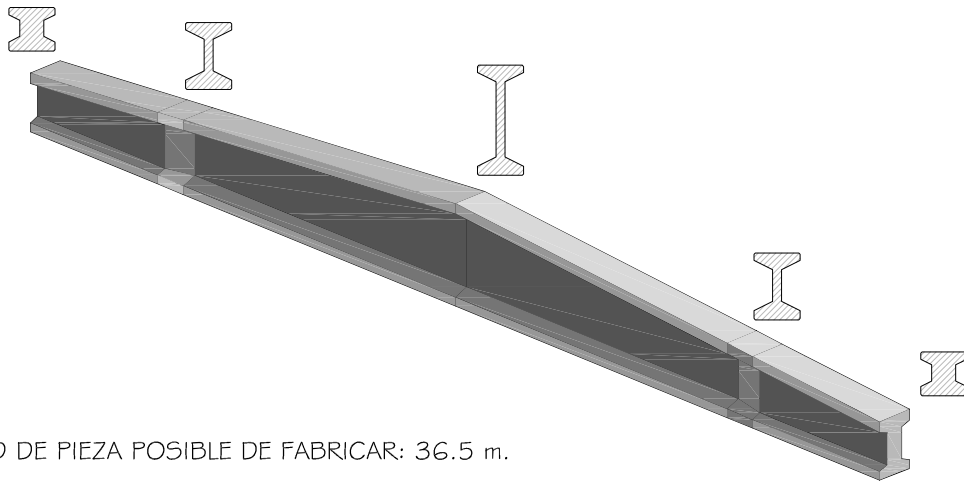
04

PIEZAS DE HORMIGON PREFABRICADAS

(UNE-EN 13225)

VIGA DELTA ARMADA Y PRETENSADA

SECCIONES DE CADA TRAMO DE LA PIEZA



LONGITUD DE PIEZA POSIBLE DE FABRICAR: 36.5 m.

TIPO DE HORMIGON: ARMADO HA-35. / PRETENSADA HP-45.

RESISTENCIA A COMPRESION: Armado= f_{ck} : 35 N/mm² / PRETENSADO= f_{ck} : 45 N/mm²

TIPO DE ACERO PARA ARMADO : B-500S RESISTENCIA ÚLTIMA A TRACCIÓN: f_{tk} : 550 N/mm ² LIMITE ELÁSTICO A TRACCIÓN: f_{yk} : 500 N/mm ²	TIPO DE ACERO PARA PRETENSADO : Y 1860 S7				
	DIAMETRO mm	9.3	13.0	15.2	16.0
	RESISTENCIA ULTIMA A TRACCION MPa	1860	1860	1860	1860
	LIMITE ELASTICO EN kN AL 0.1 %	82.2	158.0	221.0	237.0

RESISTENCIA AL FUEGO: mínimo R-90

DURABILIDAD (cap. VII EHE).

- Recubrimiento mínimo de 10 mm, según el art. 37.2.4 de la EHE.
- Fisuración : máximo 0,2 art.49.2.4
- Relación agua-cemento máximo 0,6 a/c, según el art. 37.2.4 de la EHE.
- Mínimo contenido de cemento de 275/300 kg/m³ según el art. 37.3.2 de la EHE.
- Resistencia mínima del hormigón de 25 N/mm² según el art. 37.3.2 de la EHE.
- Contenido máximo de cloruro del hormigón: 0,4 % Armado y 0.2% Pretensado..
- Reactividad álcal-árido: NO REACTIVO.
- Método de curado: TEMPERATURA AMBIENTE.

FICHAS DE PRODUCTO

PRONAVE IBÉRICA 2025

Teléfono: 902 101 850

Fax: 968 751 361



04

VIGA DELTA

